

BAUHAUS 木製ベースプレート (片面ライン入り)



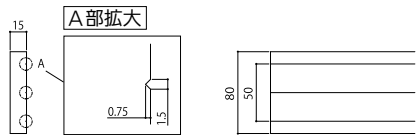
両面を使い分け
できます!

※ **BAUHAUS** 木製ベースプレートは天然木のため、木目・色調は商品により異なります。予めご了承ください。他社品・他シリーズとの併用はおやめください。

80mm 幅 ベースプレート (集成材)

ライン入り使用例

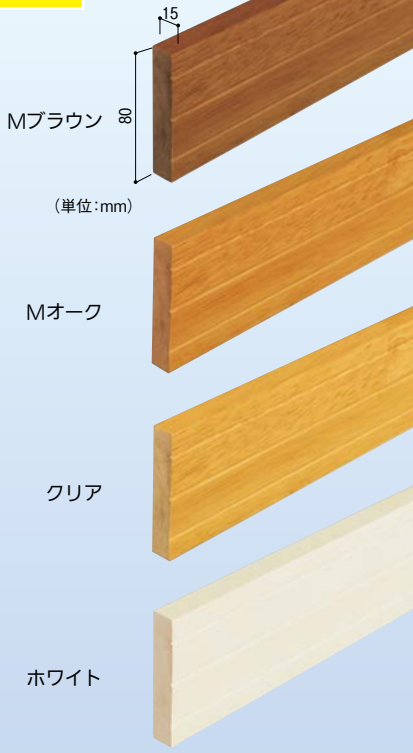
80mm幅
×
15mm厚



(単位:mm)

※ブラケット横型とエンドブラケットカバー付を併用される場合は木製ベースプレート120mm幅をご利用ください。
※複数枚重ねての使用はできません。

長尺運賃
(4mのみ)



マツ六 木製ベースプレート80mm幅 (片面ライン入り)

色	サイズ	品番	商品コード	価格
Mブラウン	4m	BH-514	040-2171	1枚 14,500円 (税抜き)
	2m	BH-512	040-2176	1枚 7,200円 (税抜き)

●材質:天然木集成材 ●重量:4m/約4.0kg、2m/約2.0kg ※箱入数=1枚

マツ六 木製ベースプレート80mm幅 (片面ライン入り)

色	サイズ	品番	商品コード	価格
Mオーク	4m	BH-544	040-2174	1枚 14,500円 (税抜き)
	2m	BH-542	040-2179	1枚 7,200円 (税抜き)

●材質:天然木集成材 ●重量:4m/約4.0kg、2m/約2.0kg ※箱入数=1枚

マツ六 木製ベースプレート80mm幅 (片面ライン入り)

色	サイズ	品番	商品コード	価格
クリア	4m	BH-524	040-2172	1枚 14,500円 (税抜き)
	2m	BH-522	040-2177	1枚 7,200円 (税抜き)

●材質:天然木集成材 ●重量:4m/約4.0kg、2m/約2.0kg ※箱入数=1枚

マツ六 木製ベースプレート80mm幅 (片面ライン入り)

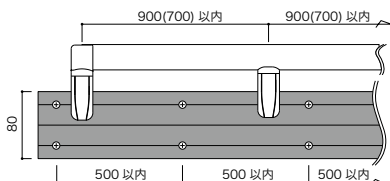
色	サイズ	品番	商品コード	価格
ホワイト	4m	BH-534	040-2173	1枚 14,500円 (税抜き)
	2m	BH-532	040-2178	1枚 7,200円 (税抜き)

●材質:天然木集成材 ●重量:4m/約4.0kg、2m/約2.0kg ※箱入数=1枚

BAUHAUS 木製ベースプレート80mm幅の固定方法

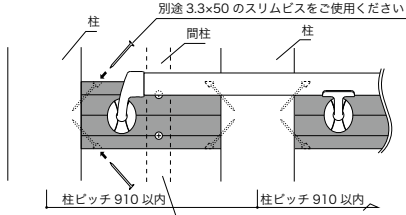
ベースプレートの壁固定には必ずFM割れ止めビス3.5mm×65mm (P.129) をお使いください。

大壁納まり



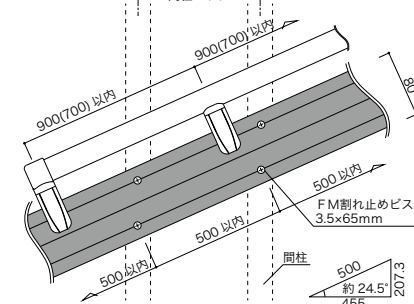
()内はφ32用寸法 (単位:mm)

真壁納まり



※真壁納まりの場合、ベースプレート用ブラケットは使用できません。

斜め部納まり



⚠ 施工上のご注意

- ベースプレートの壁固定には必ずFM割れ止めビス3.5×65mm(P.129)をご使用ください。
- 上下ライン位置の2点で固定してください。
- ブラケットの位置は、最も端にあるベースプレート固定ねじより内側になるよう取付けてください。
- 80mm幅ベースプレートは本頁を参照の上、正しく施工してください。脱落等、重大な事故が起こる可能性があります。

木製ベースプレート

室内用手すり

最新情報は
こちらから



バリアフリー

手すり

屋外用手すり

室内用手すり

トイレ用手すり

浴室用手すり

据置式手すり

手すり以外の商品

感染症対策

玄関

階段・廊下

トイレ

浴室・洗面所

寝室・居間

屋外

バリアフリー

金物

収納・内装

建築資材

水まわり

防犯

耐震・防災

ペット用品

接着・テープ・清掃・補修

道具・工具

お役立ちコーナー

豆知識

ご利用方法

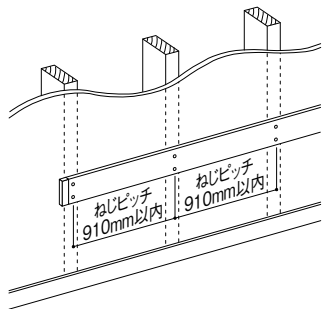
2 下地の確認・補強

手すりを取付ける箇所に下地があることを確認してください。下地のない場合には、下記を参考に下地の補強を行ってください。

木造壁 + 木製ベースプレート

現代日本の住宅で最も多く見られる壁構造。石こうボードの裏側に柱・間柱などの下地があり、手すりブラケットは必ず下地へ固定します。手すりを取付けたいところに下地が無い場合は、木製ベースプレートで下地補強を行い、その上にブラケットを固定します。

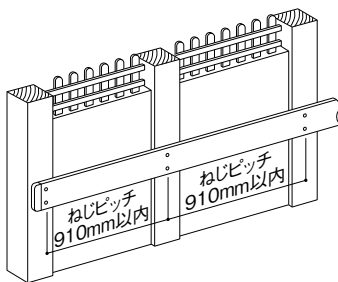
- ※木製ベースプレートにねじ止めする場合は、必ずφ2.8mmの下穴をあけてください。
- ※木製ベースプレート80mm幅の場合は、ねじピッチ500mm以内。



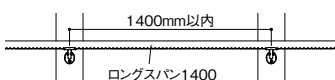
土壁(竹小舞下地) + 木製ベースプレート

和室でよく見られる壁。土や砂を塗りつけている壁面は強度がなく、ねじを打ち込むとポロポロと崩れる恐れがあるため、ブラケットやベースプレートは柱に固定します。また、壁面と柱面に段差(チリ)があるため注意と工夫が必要です。

- ※木製ベースプレートにねじ止めする場合は、必ずφ2.8mmの下穴をあけてください。
- ※木製ベースプレート80mm幅の場合は、ねじピッチ500mm以内。(真壁で500mm以内に柱がない場合は使用不可。)
- ※ブラケット固定ねじは⊕丸皿タッピンねじ3.5×20(別売)を別途用意してください。

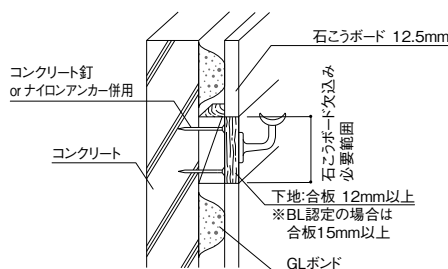
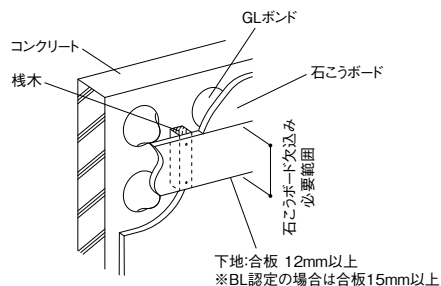


- ロングスパン1400や襖脱着手すり棒などブラケットピッチの長い手すりを使用する場合は、木製ベースプレートは不要です。



GL工法 + 下地補強

石こうボードとコンクリートの間に空洞部分があるため、そのままでは手すりを固定できません。石こうボードを欠込んで下地を作り、そこへブラケットを固定します。



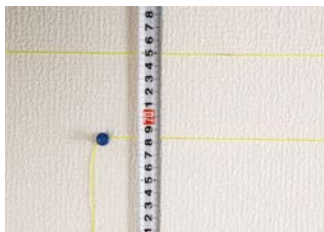
⚠️ 施工上のご注意

- コンクリート下地・コンクリートブロック壁には取付けできません。

⚠️ **ベースプレートの取付け方はP.126~を参照の上、正しく施工してください。**

脱落等、重大な事故が起こる可能性があります。

3 ブラケットの仮固定



手すり取付け高さからブラケット座の中心までの寸法分下がった位置に水糸とピンなどでブラケット座の中心を出し、ブラケットの中心を水糸に合わせて下段の穴1か所をねじで仮止めします。

- ※手すりからブラケット座の中心までの高さは商品により異なります。
- ※<https://www.firstreform.com>の「施工マニュアル・納まり図集」より「納まり図集」もご参照ください。
- ※必ず下地のある場所に取付けてください。下地のない場合はベースプレートをご使用ください。

4 手すり棒の長さ調整



- ブラケットを取付け、手すり棒をブラケットに仮置きし、長さを調整します。
- ※ブラケットピッチは手すり棒の太さφ35の場合は900mm以内、φ32の場合は700mm以内、ロングスパン1400の場合は1400mm以内としてください。

5 ブラケットの固定



手すり棒の調整が終われば、ブラケットをねじで本止めします。本止めが終われば水糸を取除いてください。

6 手すり棒の固定



- 手すり棒をどちらか一方から順番に取付けます。
- ※手すり棒を仮止めする際は、必ず2個(本)以上のブラケット(支柱)へ手すり棒をのせて作業を行ってください。ねじやブラケット(支柱)が破損する原因になります。
- ※手すり棒やベースプレートにねじを止める場合は必ずφ2.8mmの下穴をあけてから取付けてください。
- ※ディンプル付手すり棒の場合、ディンプルは下側または壁側斜め45°に向けての設置を推奨します(横手すりの場合)。

Webサイトから
施工マニュアルをダウンロードできます。
<https://www.firstreform.com>

